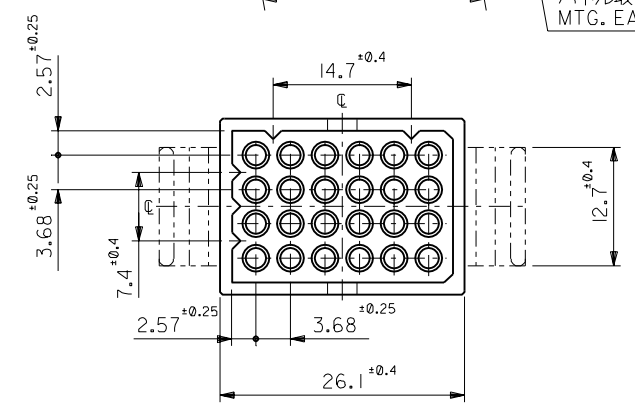


パネル取付穴寸法 (厚さ 1.52最大)
PANEL HOLE DIMENSION (THK. 1.52 MAX.)



パネル取付耳 (表参照)
MTG. EARS (SEE CHART)

注記
NOTES

- 材質: ZYTEL 101. (ナイロン66, 94V-2)
MATERIAL: ZYTEL 101. (NYLON66, 94V-2)
- () 内寸法は参考値
DIMENSIONS IN () ARE REFERENCES

1625-24P I	03-06-2242	無 WITHOUT
1625-24P	03-06-2241	有 WITH
ENG. NO.	PART NO.	MTG. EARS

材料 MATERIAL		図中参照 REFER TO DRAWING		MOLEX MOLEX-JAPAN CO.,LTD. 日本モレックス株式会社
仕上げ FINISH		—		
適用電線範囲 WIRE RANGE		—		REVISE ONLY ON CAD SYSTEM
被覆外径 INS. RANGE		—		TITLE 名称
DRAWN BY '96/07/10 H.IIJIMA		CHK'D BY '96/07/10 M.FUKUSHIMA		.062 DIA. 24 CIRCUIT PLUG HOUSING
APP'D BY '96/07/10 M.ENOMOTO		尺 度 SCALE 2 : 1		DWG. NO. SD-1625-24P*
REV. A				REV A

角度 ANGLE	30°
30°以上 OVER	+0.3
10°以上 OVER 30°未滿 UNDER	+0.25
10°未滿 UNDER	+0.2

記号 LTR	変更内容 REVISION RECORD	DR. CHK.	日付 DATE
△	再作図 REDRAWN (JCT8302)	H.I.	'96/07/10